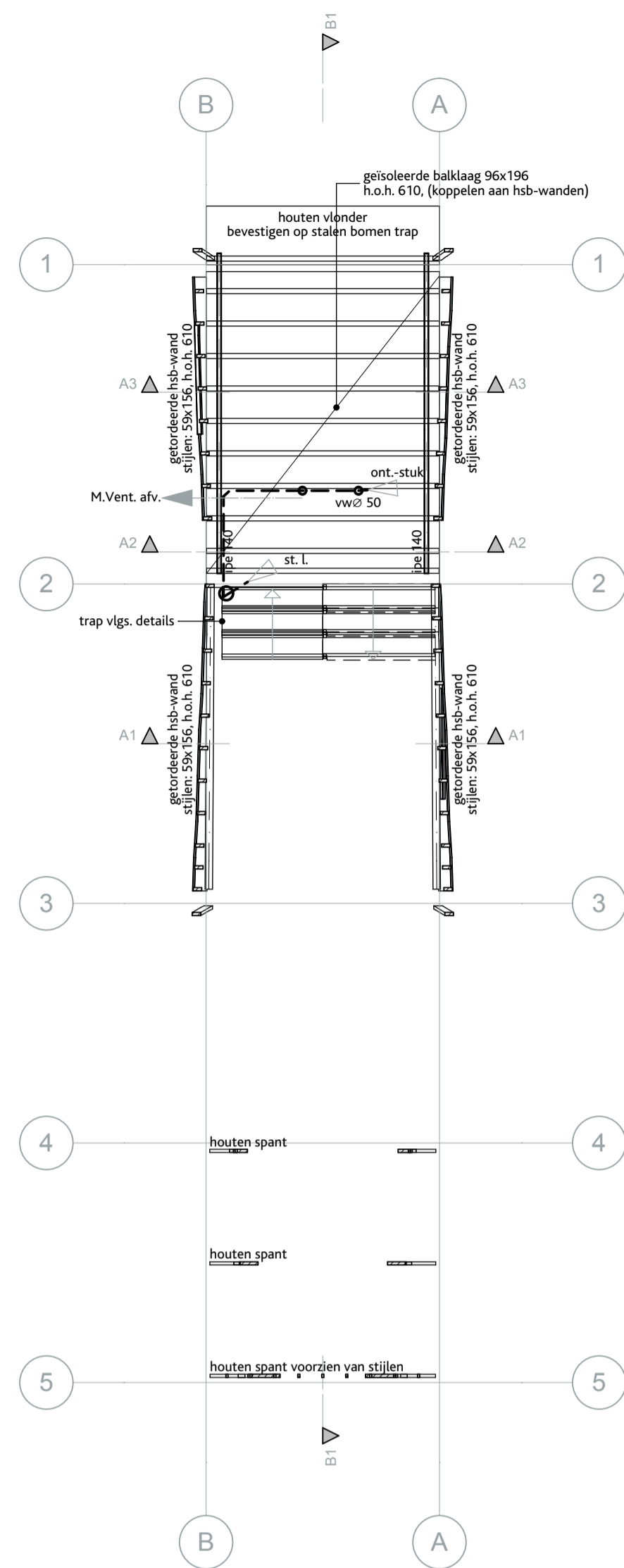
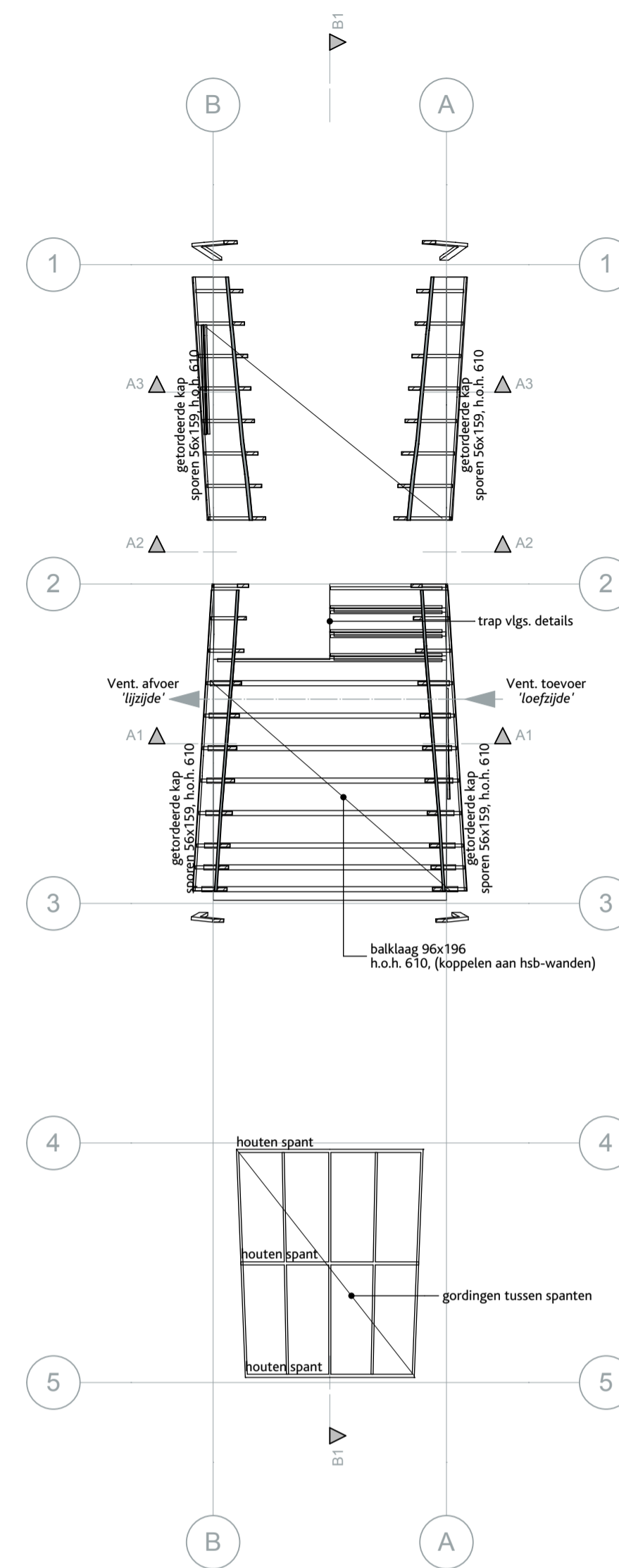


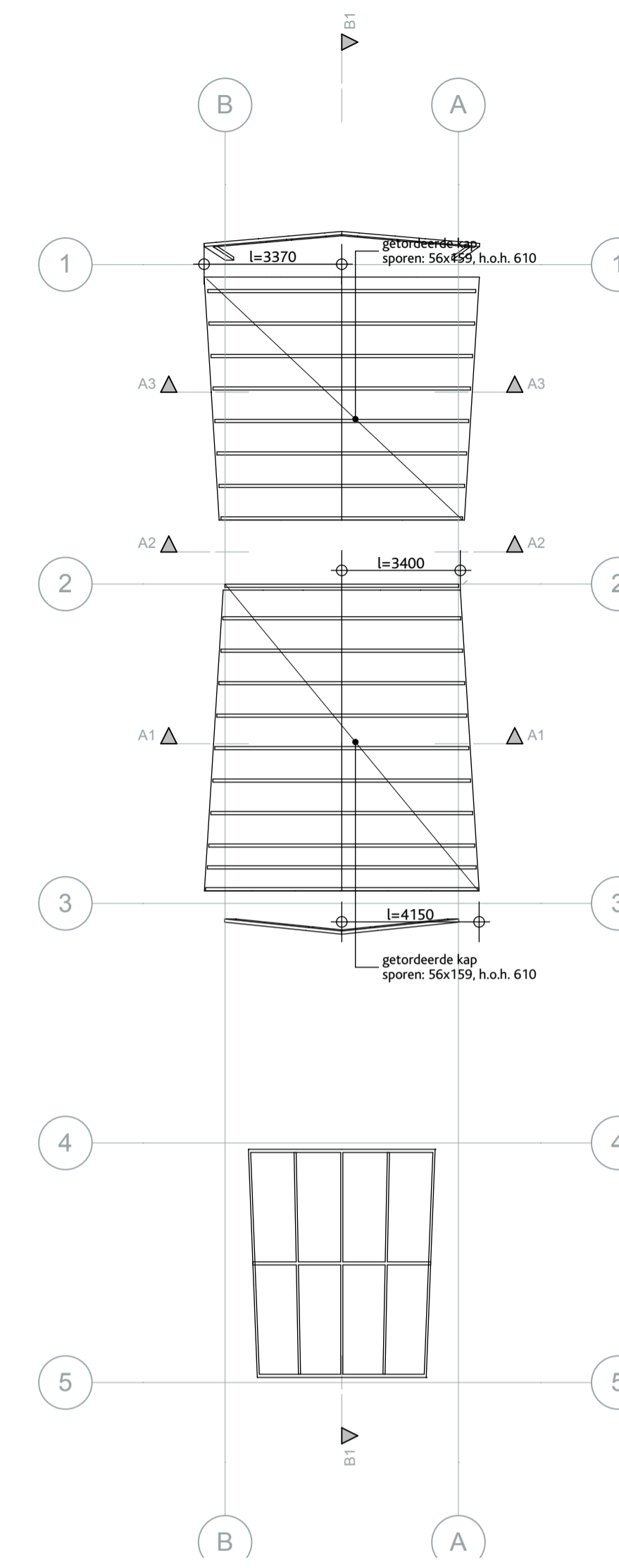
Souterrain/Fundering



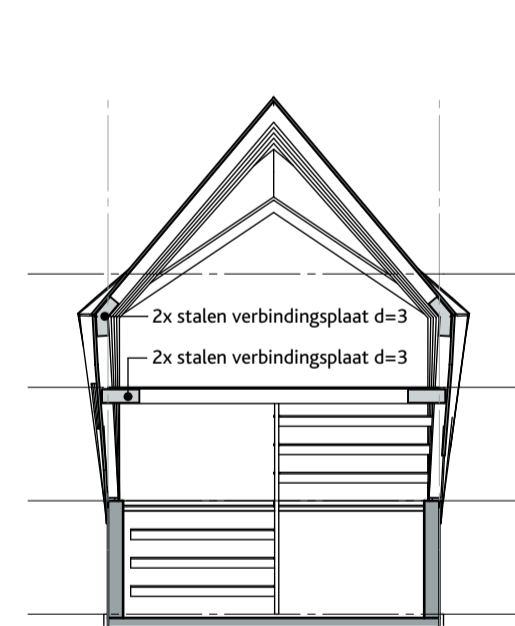
Begane grond



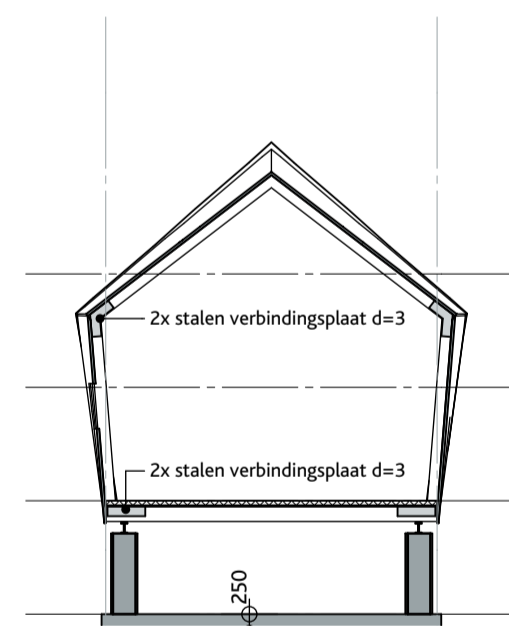
1e verdieping



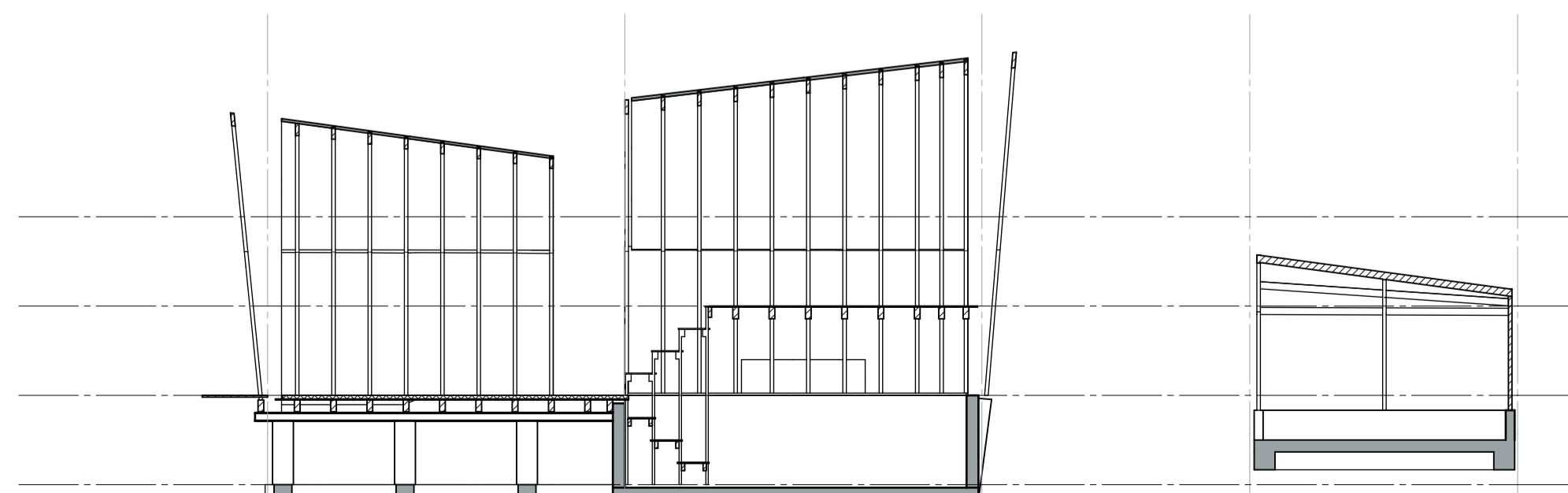
Dak



Doorsnede A1-A1



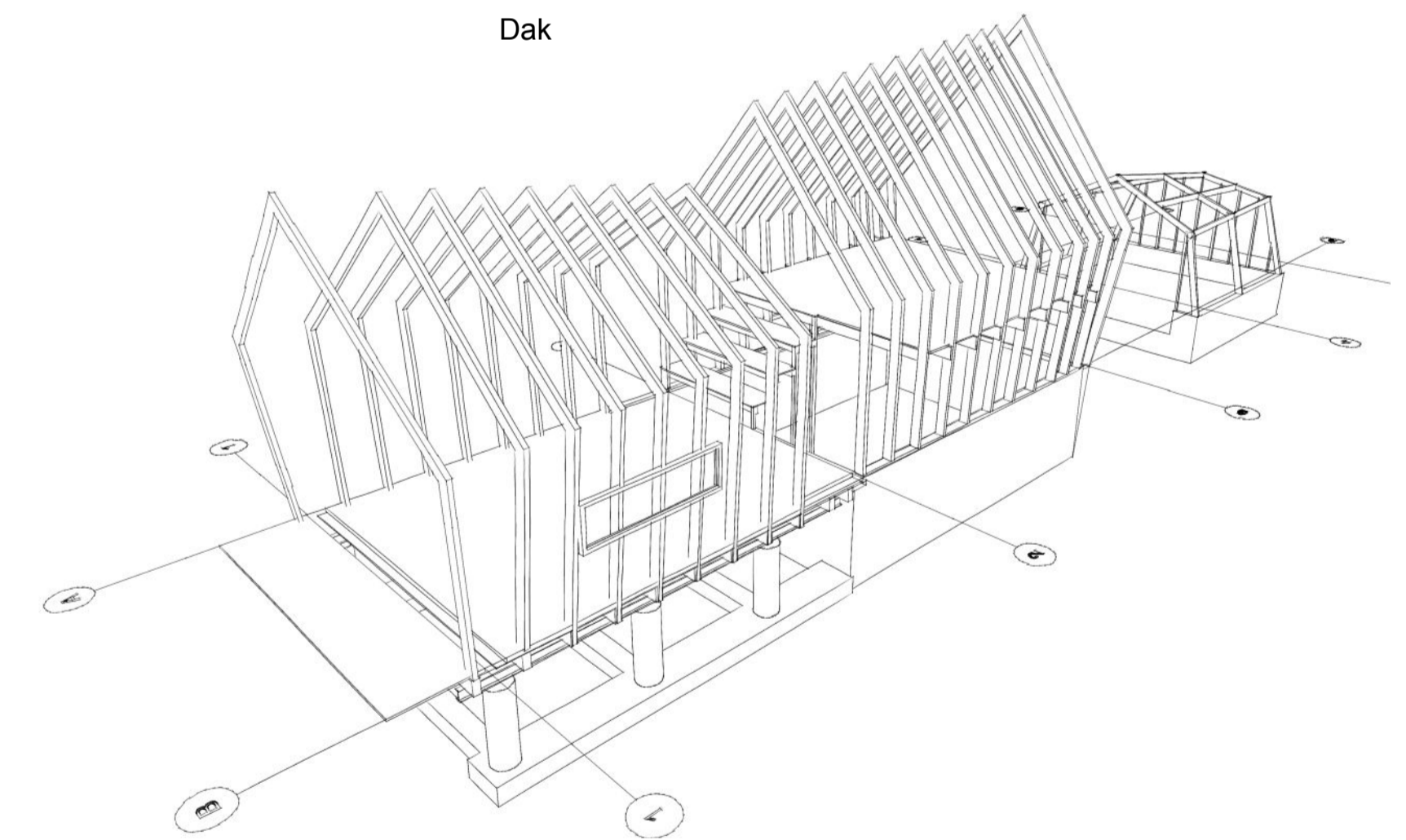
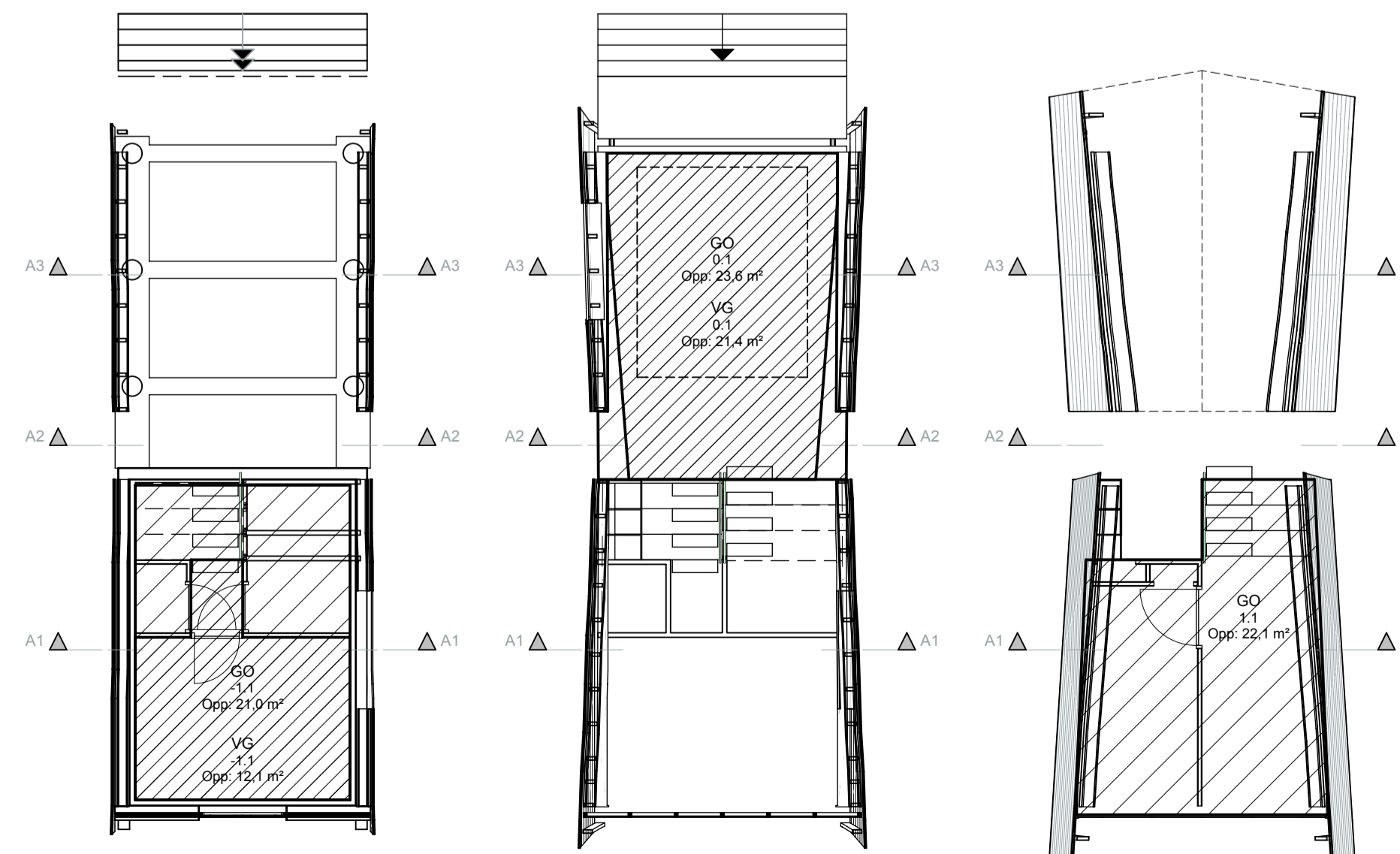
Doorsnede A3-A3



Doorsnede B1-B1

Ruimte Staat Gebruiksfuncties (excl bi-wand)					
Verd.	Nr.	Naam	GO	VG	VR
Souterrain/Fundering					
-1.1		Verkeersruimte	3,04	1,17	0
-1.2		Slaapkamer	10,83	10,83	0
-1.3		Slaapkamer	4,71	0	0
-1.4		Toilet	1,08	0	0
-1.5		M.K.	0,20	0	0
-1.6		Kast	0,39	0	0
Begane grond					
0.1		Woonkamer	15,97	15,27	1
0.2		Keuken	7,67	6,17	0
1e verdieping					
1.1		Verkeersruimte	12,45	4,90	0
1.2		Bergruimte	8,65	3,96	0
1.3		T.R.	0,41	0	0
			65,40 m²		

Zones Staat Gebruiksovervlakke		
Naam	Nr.	Oppervlak
GO		
-1.1		20,97
0.1		23,64
1.1		22,07
		66,68 m²
VG		
-1.1		12,07
0.1		21,44
		33,51 m²



034-BA-08 Technisch blad

Bouwaanvraag

datum: 03-03-15
 status: ter controle
 schaal: 1:100, 1:50, 1:1
 getekent: fm & kgk
 formaat: A1
 wijziging: -
 project: Woonhuis
 in opdracht van: Mirjam Kanter
 adres: Slotseleen 11A Rossum 5328 EP
 woonplaats: Rossum