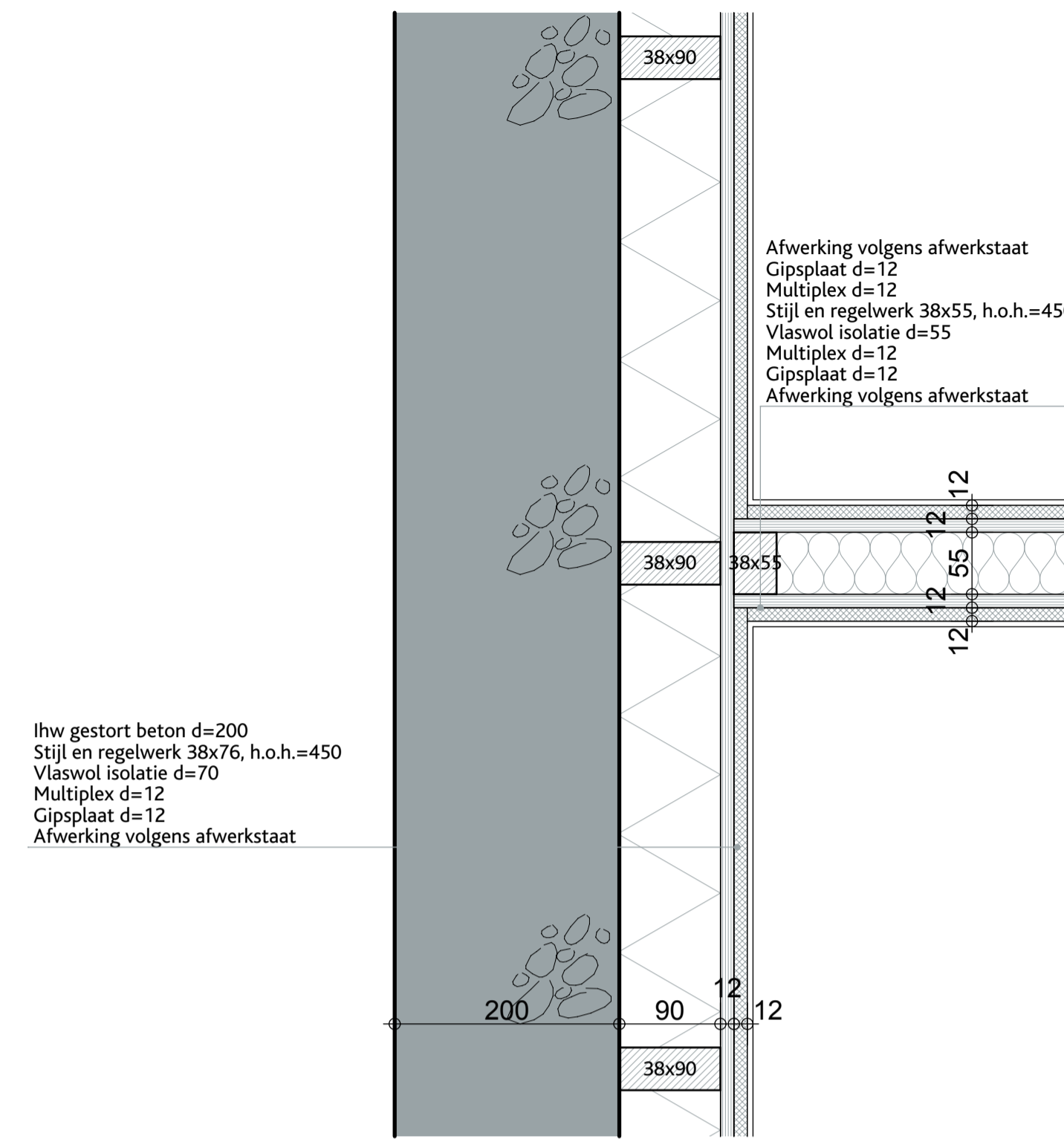


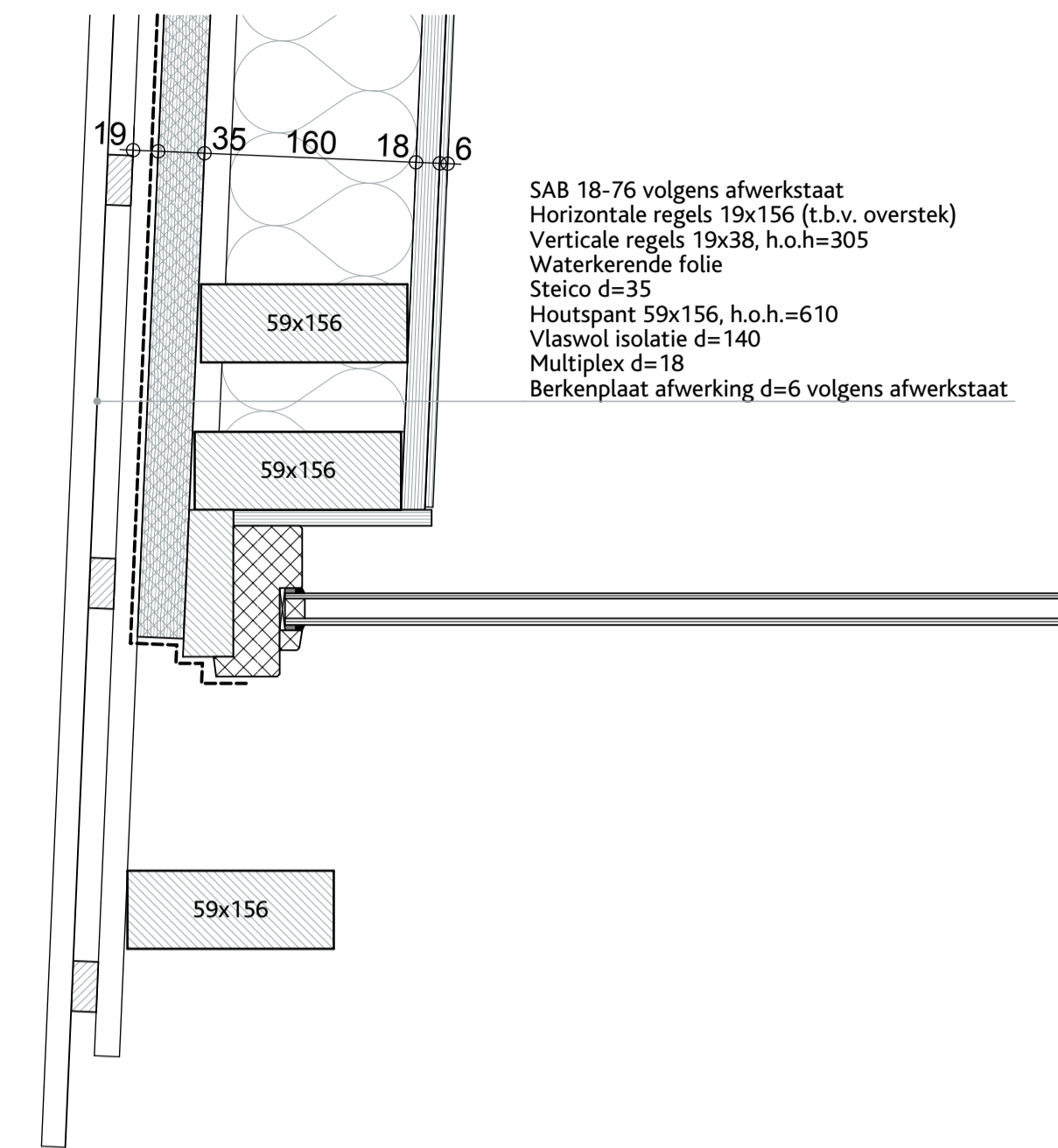
lhw gestort beton d=200
Stijl en regelwerk 38x90, h.o.h.=450
PIR isolatie d=90
Multiplex d=12
Gipsplaat d=12
Afwerking volgens afwerkstaat

H.01



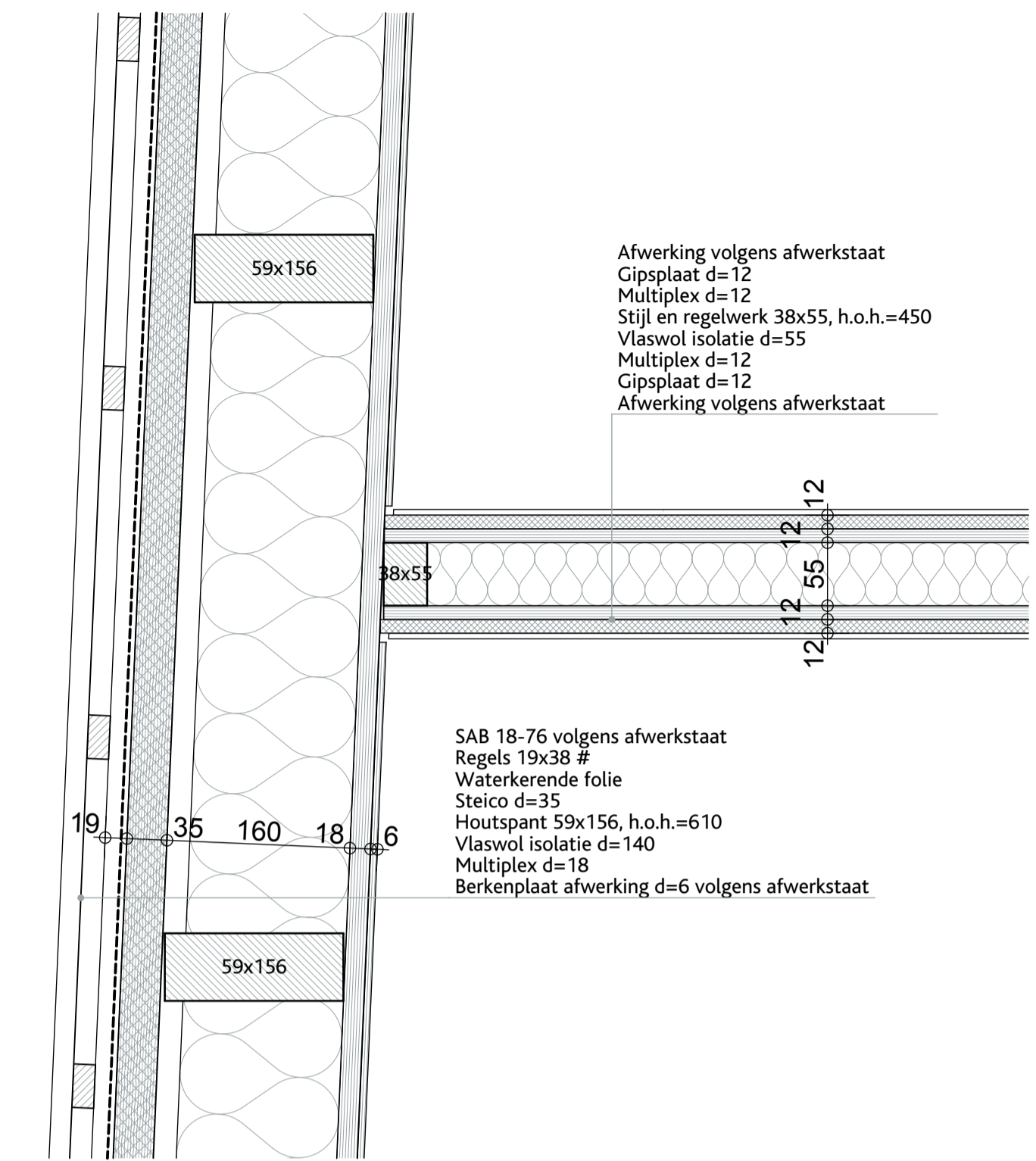
lhw gestort beton d=200
Stijl en regelwerk 38x76, h.o.h.=450
Vlaswol isolatie d=70
Multiplex d=12
Gipsplaat d=12
Afwerking volgens afwerkstaat

H.02



SAB 18-76 volgens afwerkstaat
Horizontale regels 19x156 (t.b.v. overstek)
Verticale regels 19x38, h.o.h.=305
Waterkerende folie
Steico d=35
Houtspant 59x156, h.o.h.=610
Vlaswol isolatie d=140
Multiplex d=18
Berkenplaat afwerking d=6 volgens afwerkstaat

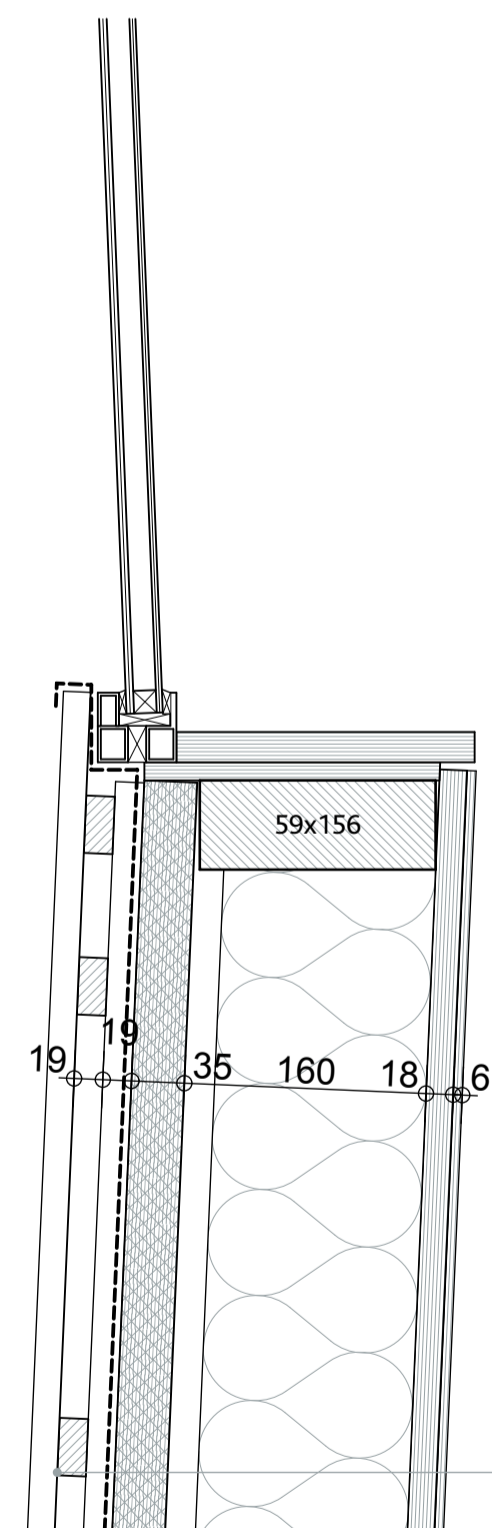
H.03



Afwerking volgens afwerkstaat
Gipsplaat d=12
Multiplex d=12
Stijl en regelwerk 38x55, h.o.h.=450
Vlaswol isolatie d=55
Multiplex d=12
Gipsplaat d=12
Afwerking volgens afwerkstaat

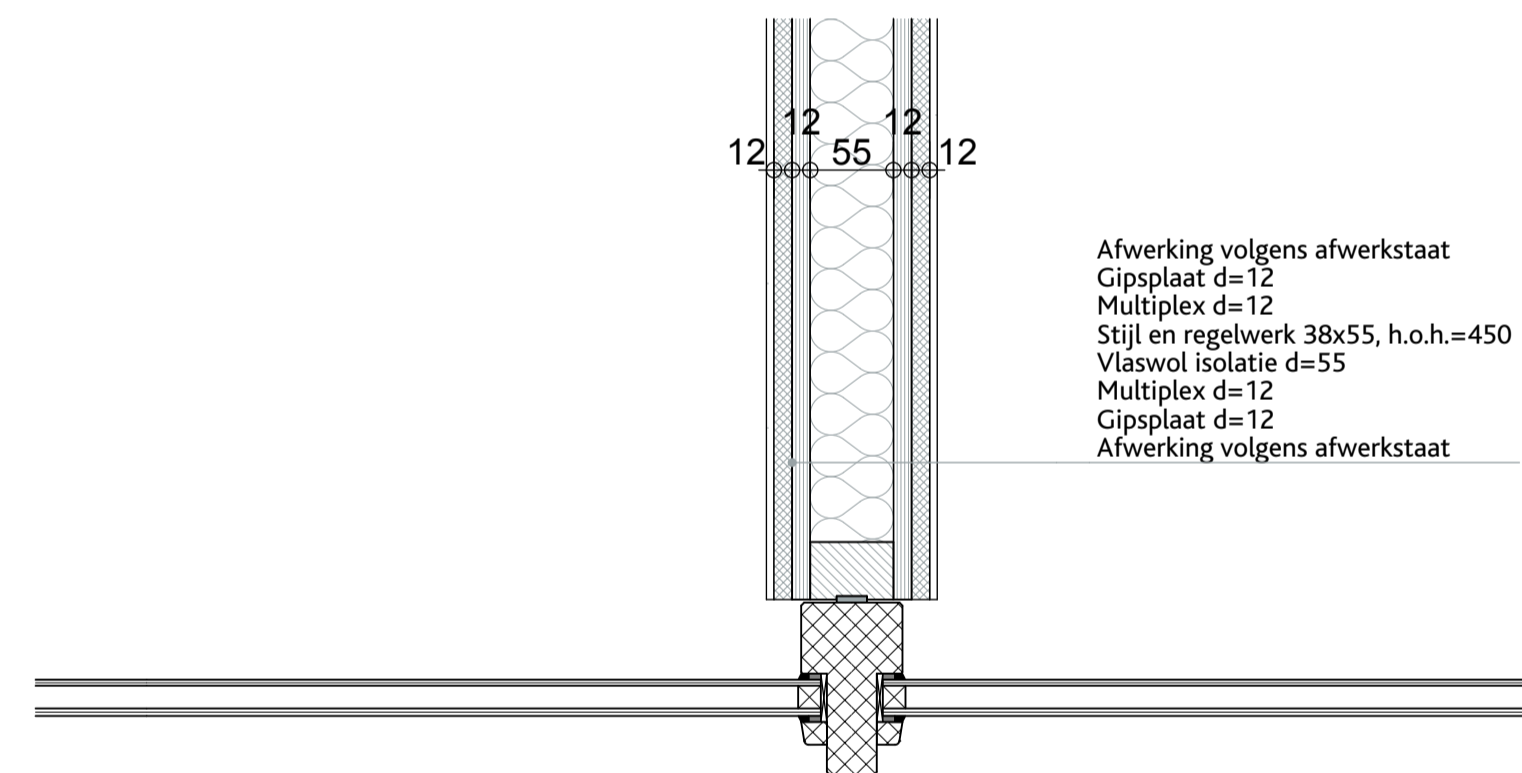
SAB 18-76 volgens afwerkstaat
Regels 19x38 #
Waterkerende folie
Steico d=35
Houtspant 59x156, h.o.h.=610
Vlaswol isolatie d=140
Multiplex d=18
Berkenplaat afwerking d=6 volgens afwerkstaat

H.04



SAB 18-76 volgens afwerkstaat
Regels 19x38 #
Waterkerende folie
Steico d=35
Houtspant 59x156, h.o.h.=610
Vlaswol isolatie d=140
Multiplex d=18
Berkenplaat afwerking d=6 volgens afw

H.05



Afwerking volgens afwerkstaat
Gipsplaat d=12
Multiplex d=12
Stijl en regelwerk 38x55, h.o.h.=450
Vlaswol isolatie d=55
Multiplex d=12
Gipsplaat d=12
Afwerking volgens afwerkstaat

H.06

034-BA-07 Details, horizontaal

Bouwaanvraag

datum:	03-03-15
status:	ter controle
schaal:	1:5
getekent:	fm & kgk
formaat:	A1
wijziging:	-
project:	Woonhuis
in opdracht van:	Mirjam Kanters
adres:	Slotseleen 11A Rossum 5328 EP
woonplaats:	Rossum